



DEPARTAMENTO DE CALIDAD

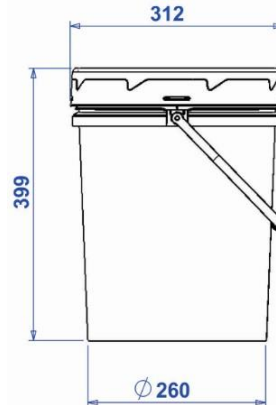
Versión:
01Fecha de emisión:
27/03/2018

ESPECIFICACIÓN BALDE INDUSTRIAL 20L PP (CÓDIGO: 8904) BALDE INDUSTRIAL 20L PP DECORADO (CÓDIGO: 8907)

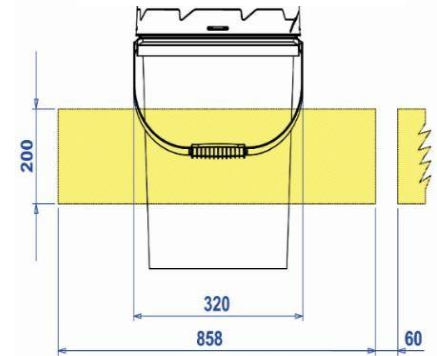
Elaborado:
JCRevisado:
JI&DAprobado:
GCO

Características

- Diámetro Superior: 312 mm
- Diámetro Inferior: 260 mm
- Altura (c/tapa): 399 mm
- Peso: 1.116 kg
- Volumen: 20.00 litros.
- Capacidad a reboce: 22 litros
- Fabricado en Polipropileno (PP), material 100% virgen.



Impresión Serigrafía



* Dimensiones en mm

VENTAJAS	<ul style="list-style-type: none"> • Mayor resistencia al impacto, Soporta 03 caídas a 1.2 m de altura con una carga de 20 Kg. • Asa plástica liviana y resistente. • Diseño 100 % reciclable. 	<ul style="list-style-type: none"> • No requiere empaquetadura. • Hermeticidad con Filtración máx. de 20 g de agua en 15 min. • Inviolable. • Múltiples usos secundarios. 	<ul style="list-style-type: none"> • Tapa abre fácil. • Gran durabilidad. • Fabricado en materiales aprobados por la FDA, aptos para alimentos.
TEMPERATURA	Resiste desde -10 °C hasta 60 °C. * En caso de envasar contenido caliente, dejar enfriar antes de tapar.		
COLORES	Blanco de línea, otros colores definidos de acuerdo a solicitud del cliente.		
ADVERTENCIA	No recomendable para envasar productos en base a solventes. * No se recomienda congelar contenidos con volúmenes superiores a 19 Litros, debido al incremento de volumen originado por el congelamiento que podría generar deformación del producto.		
EMPAQUE	Cuerpo (12 unidades)	Tapa (12 unidades)	
	Diámetro superior: 312 mm Diámetro inferior: 260 mm Altura: 1300 mm Peso neto: 10.35 kg	Largo: 315 mm Ancho: 315 mm Altura: 355 mm Peso neto: 3.042 kg	
TRANSPORTE	Por contenedor de 20' : 882 baldes tapados con carga. Por contenedor de 40' : 1764 baldes tapados con carga.		
ALMACENAMIENTO	<p>Los envases llenos y tapados se pueden almacenar sobre pallets de superficie lisa, con las limitaciones de altura y cantidad descritas en las figuras. (Dimensiones en mm).</p> <p>Nota: Los materiales pueden volverse quebradizos a temperaturas bajo 0 °C.</p>		

(*) Los resultados de estas pruebas son valores típicos. BASA se excluye del mal uso a los que puedan ser sometidos nuestros productos.
Esta especificación puede ser modificada sin previa comunicación